



COMPACT 8

COMPACT 10N

Compacité optimale

- Largeur de 81 cm pour accéder aux zones les plus encombrées
- Hauteur repliée permettant de passer en dessous des portes standard

Productivité exceptionnelle

- Capacité de charge jusque 350 kg (Compact 8)
- Translation à hauteur maximale
- Plateforme avec une extension
- Grande autonomie de travail

Robuste, fiable, facile à entretenir



Haulotte 
GROUP
More than lifting



COMPACT 8 / COMPACT 10N

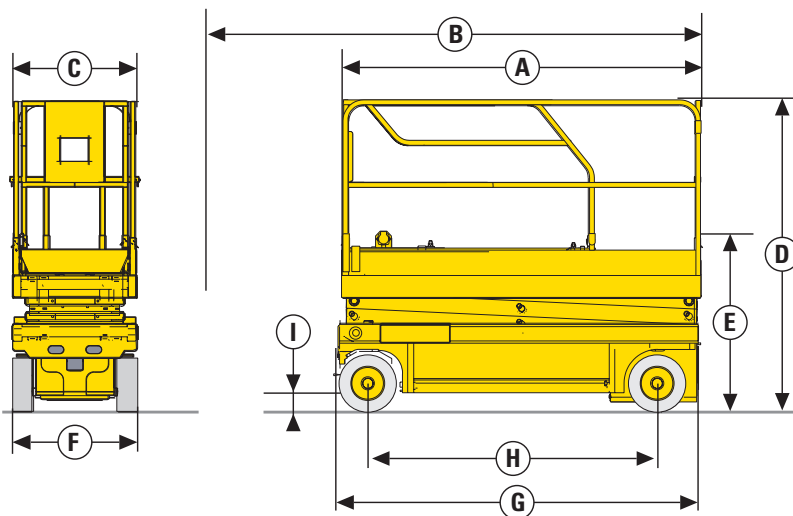
CISEAUX ÉLECTRIQUES

DONNÉES TECHNIQUES

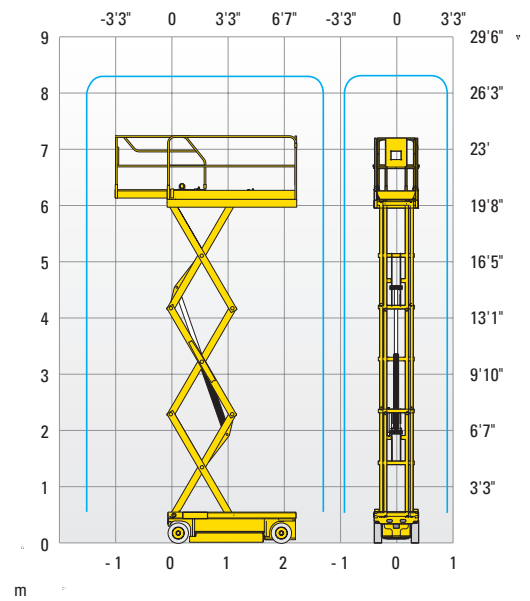
COMPACT 8

COMPACT 10N

Hauteur de travail	8.2 m	10 m
Hauteur plateforme	6.2 m	8 m
Hauteur maximale de translation	6.2 m	8 m
Capacité maximum - intérieur	350 kg	230 kg
Capacité maximum - extérieur	120 kg	N/A
A Longueur plateforme	2.31 m	2.31 m
B Longueur plateforme étendue	3.23 m	3.23 m
Longueur extension	0.92 m	0.92 m
C Largeur plateforme	0.81 m	0.81 m
E Hauteur repliée – garde corps retirés	1.13 m	1.32 m
D Hauteur repliée - garde corps relevés	2 m	2.18 m
F Largeur hors tout	0.81 m	0.81 m
G Longueur hors tout	2.49 m	2.49 m
H Empattement	1.86 m	1.86 m
I Garde au sol - Potholes relevés	13 cm	13 cm
Garde au sol - Potholes baissés	2.5 cm	2.5 cm
Vitesse de translation	1 - 3.3 km/h	1 - 3.2 km/h
Pente maximum	23 %	23 %
Dévers	2 °	2 °
Temps de montée / descente	26 s / 37 s	36 s / 42 s
Rayon de braquage extérieur	2.38 m	2.38 m
Pneus non marquants	15x5	15x5
Batteries	24 V - 260 Ah (C20)	24 V - 260 Ah (C20)
Capacité réservoir huile hydraulique	27 l	27 l
Poids total	1 655 kg	2 190 kg



Compact 8



ÉQUIPEMENT STANDARD

- Dispositif anti-basculement (Potholes)
- Indicateur de charge batteries
- Commandes proportionnelles
- Garde-corps rabattables (C10N)
- Maintenance facilitée : composants dans un tiroir
- Chargeur de batteries à arrêt automatique
- Pneus à bandage non marquants
- Mise en roue libre
- Contrôleur de dévers
- Limiteur de charge dans le panier
- Tirette manuelle de descente de secours
- Passage pour fourches intégrées au châssis
- Anneaux de remorquage
- Klaxon
- Compteur horaire

OPTIONS ET ACCESSOIRES

- Feu à éclat
- Bruiteur de translation
- Phare de travail
- Prise électrique dans le panier
- Huile hydraulique biodégradable
- Garde-corps rabattables (C8)
- Kit remplissage centralisé des batteries

