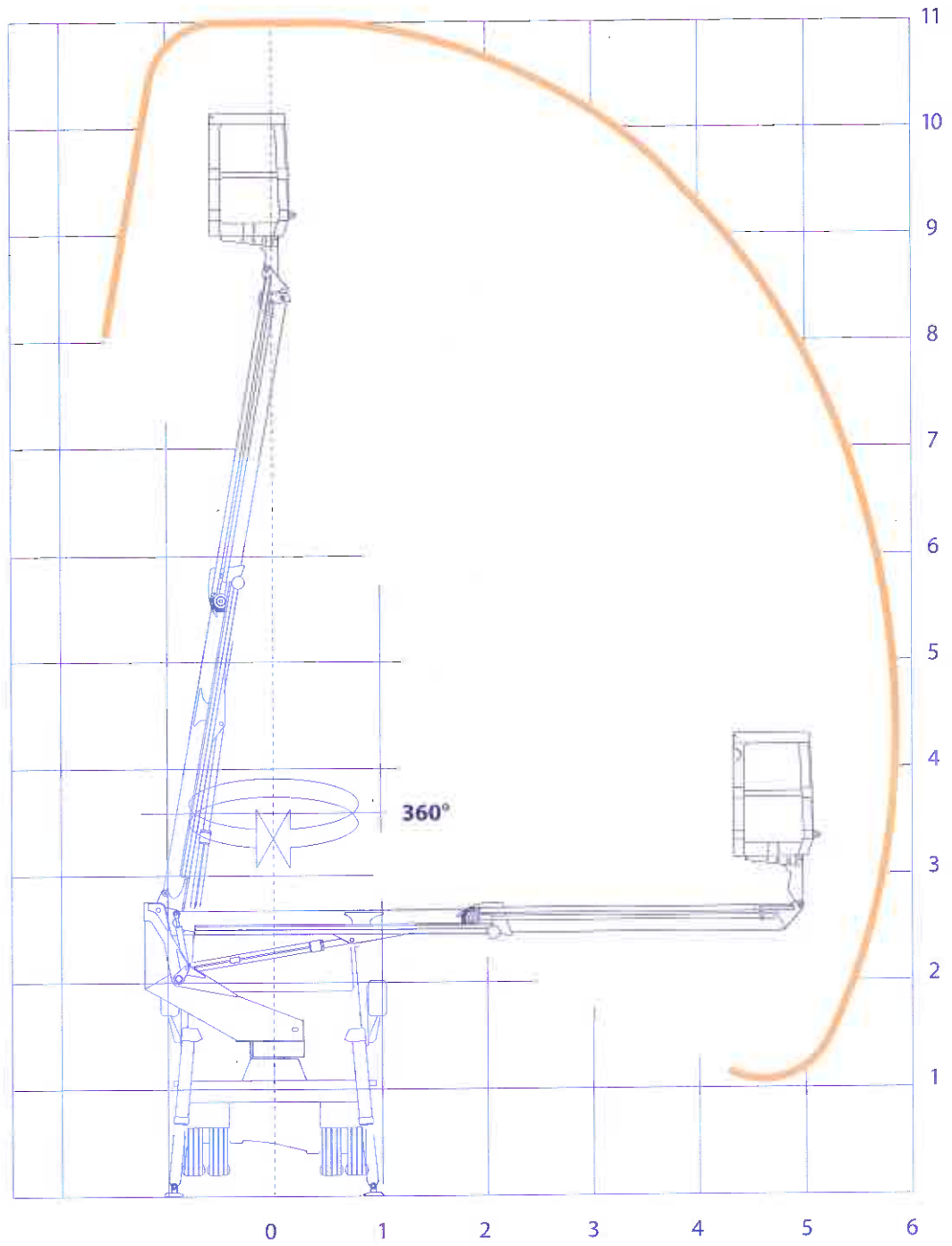
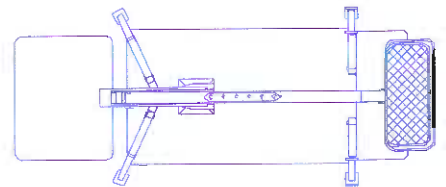
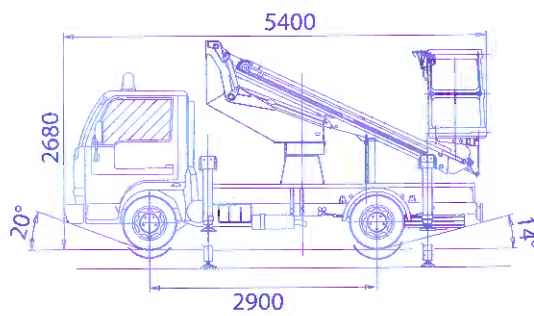


scorpion 1160



120 kg



dati tecnici / specifications

datos técnicos / caractéristiques techniques / technische daten

technische specificaties / технические характеристики

11 m



9 m

6 m



360°



800x750x h1100 mm vetroresina
800x750x h1100 mm in plastic reinforced by fibre glass
800x750x h1100 mm de fibra vidrio
800x750x h1100 mm nacelle vtr
800x750x h1100 mm glasfaserverstärker
800x750x h1100 mm glasvezel
800x750x h1100 mm стеклопластик



tipo idraulici
hydraulic type
tipo hidráulico
hydrauliques

hydraulisch
hydraulisch type
гидравлическое

120 kg / 1 operatore
120 kg / 1 operator
120 kg / 1 operario
120 kg / 1 opérateur

120 kg / 1 bediener
120 kg / 1 personen
120 кг / 1 оператора



2680 mm

5400 mm



1900 mm

in sagoma
closed shape type
dentro del perimetro
dans le gabarit
abstützung in fahrzeugbreite
gesloten vorm
интегрированного типа



3,5 t

scorpion 1160

